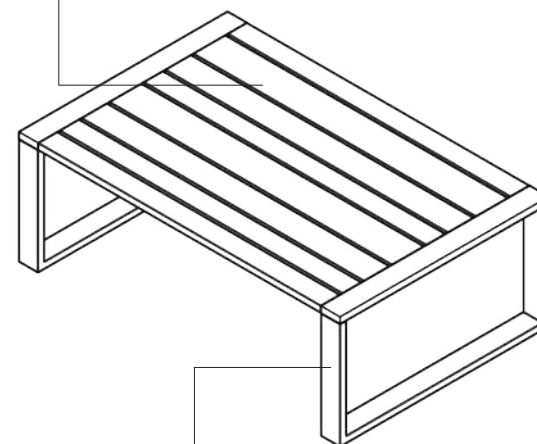


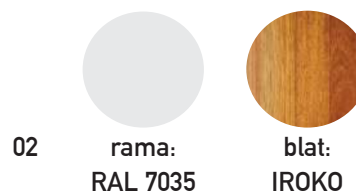
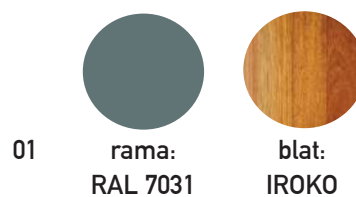
Błat wykonany z olejowanego drewna IROKO.



Stal malowana proszkowo

## stolik HALY

### WERSJE KOLORYSTYCZNE



### SPECYFIKACJA

Konstrukcja: stal malowana proszkowo

Błat: drewno iroko, olejowane

Projektant: Krzysztof Foit,  
Robert Ćwieląg

Produkcja: Polska, Bytom

Wymiary: 100x65x35cm (L x W x H)